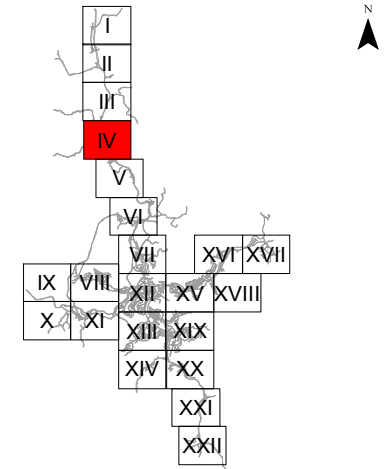
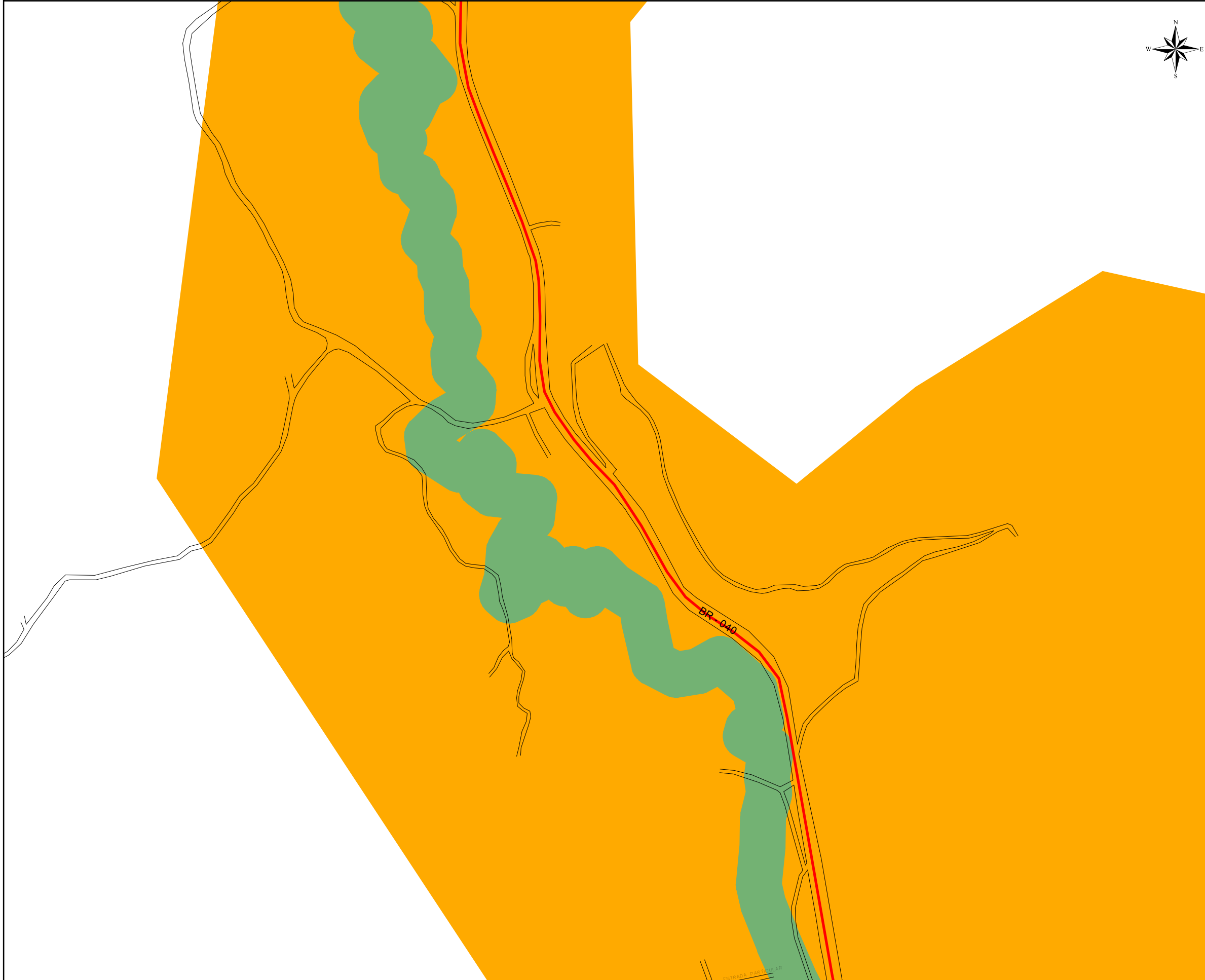


**Plano Diretor Participativo de Santos Dumont**  
**Anexo II - Zoneamento Urbano de Santos Dumont- Folha IV**



**Legenda**

- Via Arterial
- - - Via Arterial Proj.
- Via Coletora
- Via Expressa
- Ferrovia
- Arruamento
- ZPPH
- ZEIS
- ZCA
- ZE
- ZA
- ZPA
- ZAC 1
- ZAC 2

ASSINATURAS

\_\_\_\_\_  
MUNICÍPIO DE SANTOS DUMONT

\_\_\_\_\_  
INSTITUTO DE DESENVOLVIMENTO MUNICIPAL NOVA CIDADE



MUNICÍPIO DE SANTOS DUMONT



Instituto de Desenvolvimento Municipal Nova Cidade  
Av. Rio Branco 2281 sala 417, Centro - Juiz de Fora  
Telefone: (32) 3217 - 3625

Projeto:  
PLANO DIRETOR PARTICIPATIVO

Título:  
ZONEAMENTO URBANO

Sistema de Coordenadas:  
DATUM SAD69 - UTM - FUSO 23S

Escala: 1:5.000

Data: DEZ/2011	Prancha <b>05</b> / 25
-------------------	---------------------------