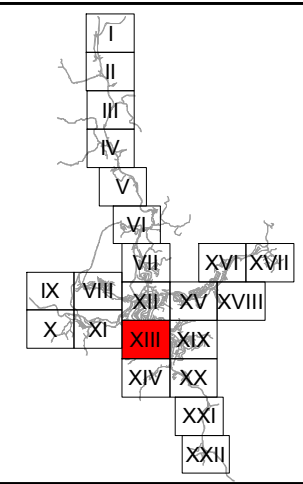
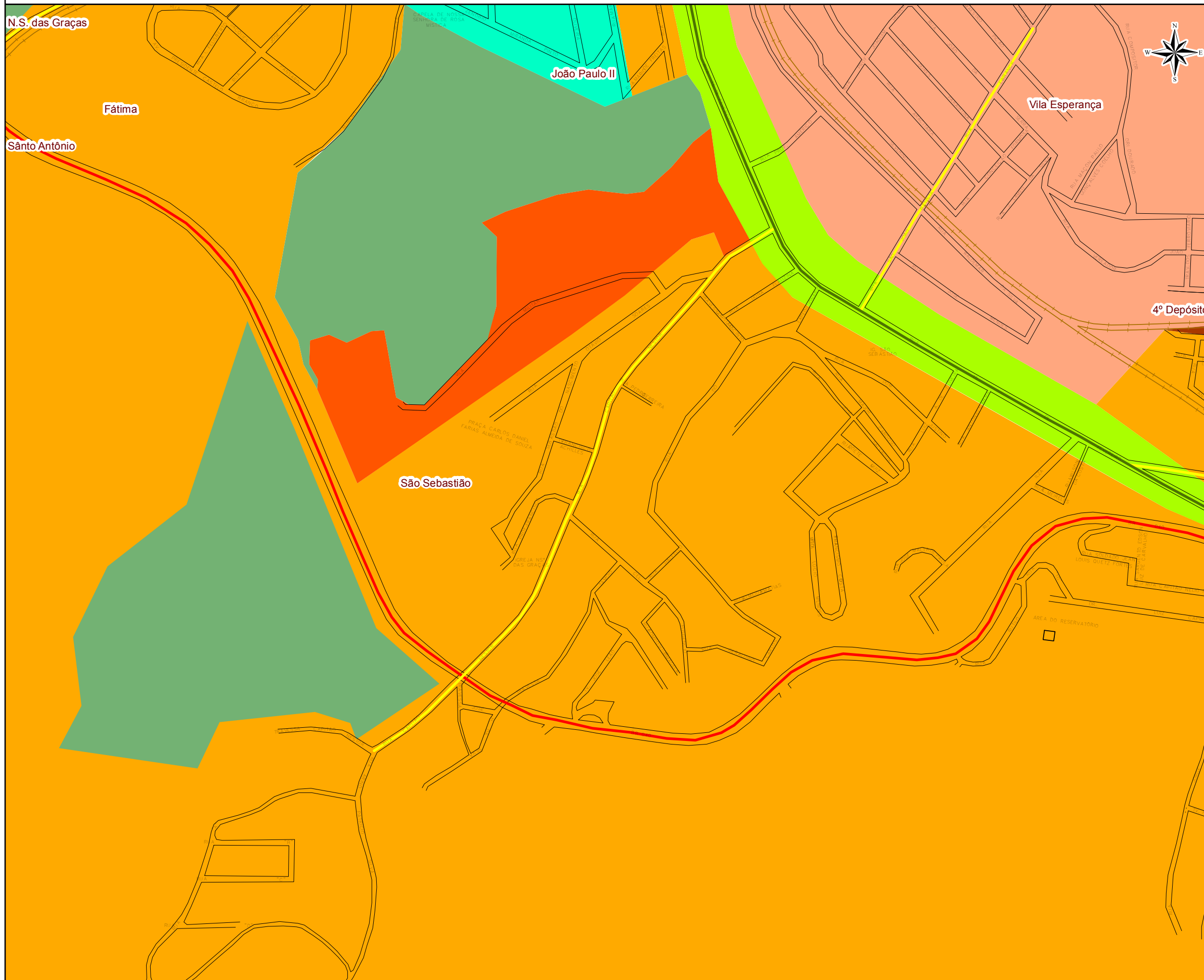


Plano Diretor Participativo de Santos Dumont
Anexo II - Zoneamento Urbano de Santos Dumont - Folha XIII



Legenda

- Via Arterial
- - - Via Arterial Proj.
- Via Coletora
- Via Expressa
- Ferrovia
- Arruamento
- ZPPH
- ZEIS
- ZCA
- ZE
- ZA
- ZPA
- ZAC 1
- ZAC 2

ASSINATURAS

MUNICÍPIO DE SANTOS DUMONT

INSTITUTO DE DESENVOLVIMENTO MUNICIPAL NOVA CIDADE



MUNICÍPIO DE SANTOS DUMONT



Instituto de Desenvolvimento Municipal Nova Cidade
Av. Rio Branco 2281 sala 417, Centro - Juiz de Fora
Telefone: (32) 3217 - 3625

Projeto:
PLANO DIRETOR PARTICIPATIVO

Título:
ZONEAMENTO URBANO

Sistema de Coordenadas:
DATUM SAD69 - UTM - FUSO 23S

Escala: 1:5.000

Data: DEZ/2011	Prancha 14 / 25
-------------------	---------------------------